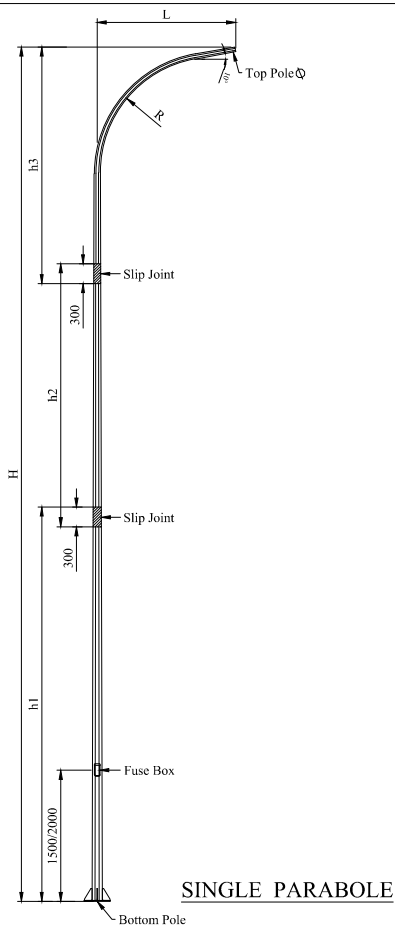
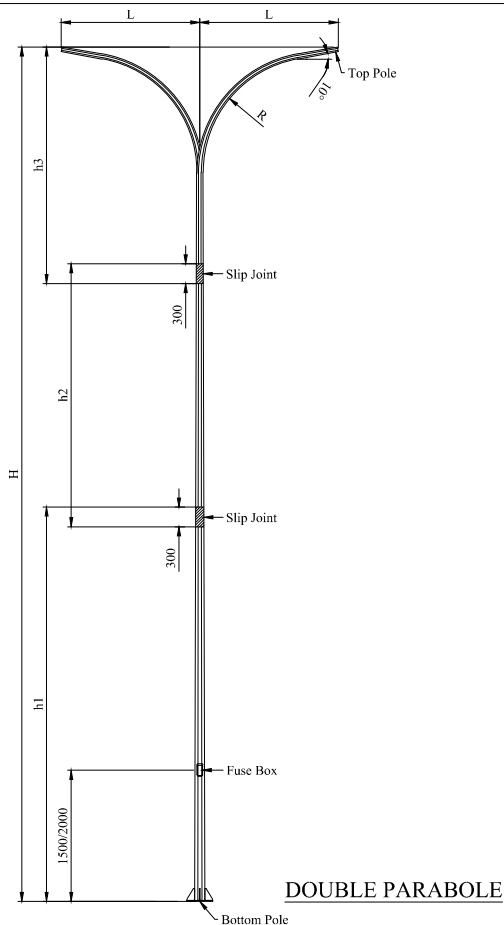


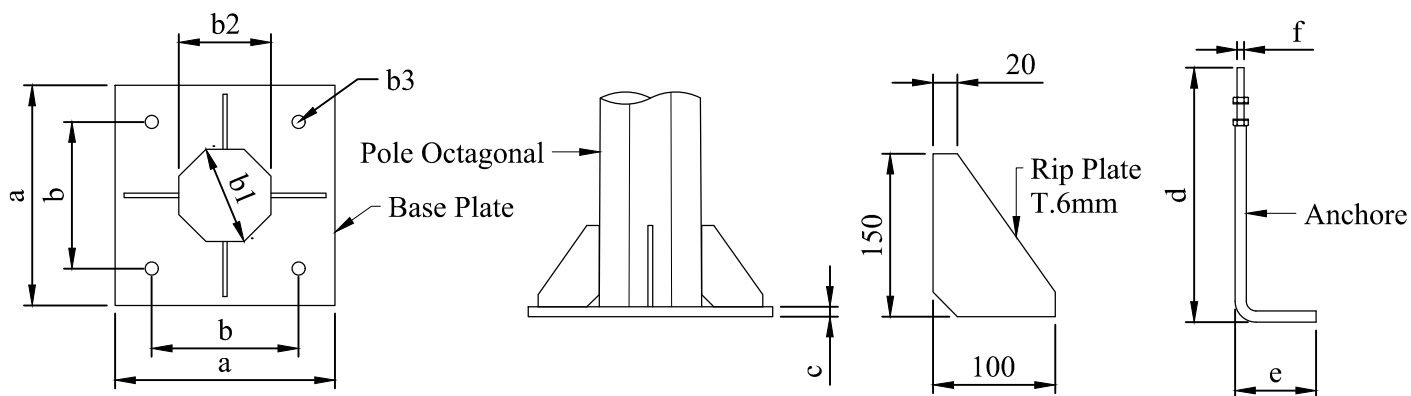
# STANDARD OCTAGONAL POLE TYPE PARABOLE



SINGLE PARABOLE



DOUBLE PARABOLE



## SECTION & DIMENTION OCTAGONAL POLE TYPE PARABOLE

TYPE	HEIGHT (mm)				Thk (mm)	R	L	Bottom Pole (mm)			TOP Pole	Base Plate (mm)			Anchore (mm)		
	H	h1	h2	h3				b1	b2	b3		a	b	c	d	e	f
SP / DP - 6	6000	4000	-	2300	3mm	1500	1500	136	126	Ø19	Ø70	300	200	12	500	100	16
SP / DP - 7	7000	4000	-	3300				136	126	Ø19	Ø70	300	200	12	500	100	16
SP / DP - 8	8000	4000	2000	2600				147	136	Ø19	Ø70	300	200	12	500	100	16
SP / DP - 9	9000	4000	3000	2600				147	136	Ø22	Ø70	300	200	14	500	100	19
SP / DP - 10	10000	4000	4000	2600	1500	2100	2100	157	145	Ø22	Ø80	300	200	14	500	150	19
SP / DP - 11	11000	4000	4000	3600				157	145	Ø22	Ø80	400	300	14	500	150	19
SP / DP - 12	12000	6000	3000	3600				165	152	Ø25	Ø90	400	300	16	600	150	22
SP / DP - 13	13000	6000	4000	3600				165	152	Ø25	Ø90	400	300	16	600	150	22