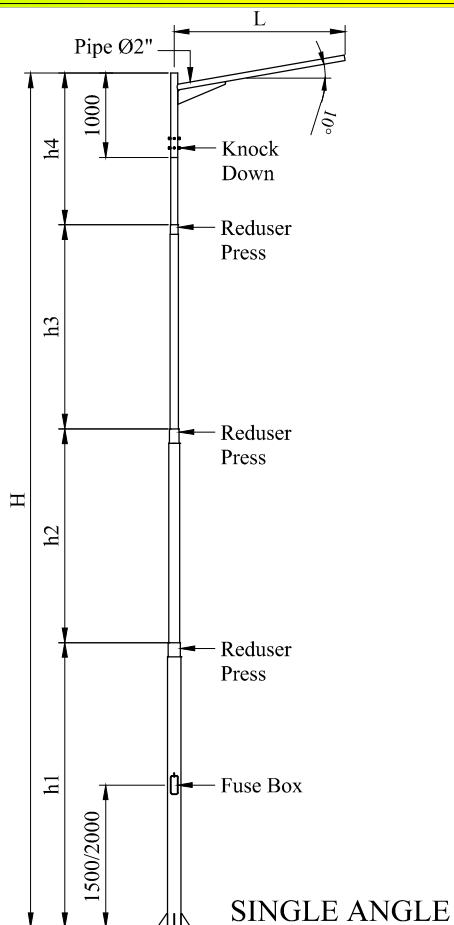
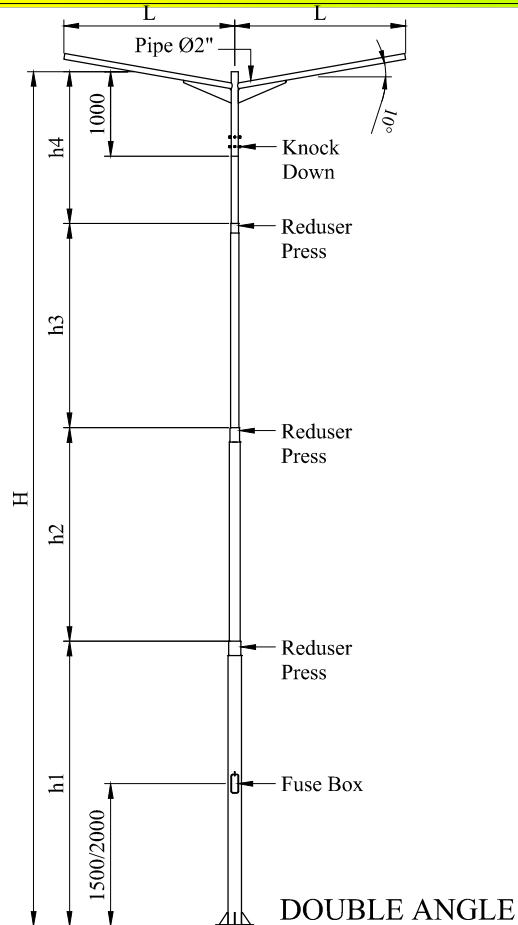


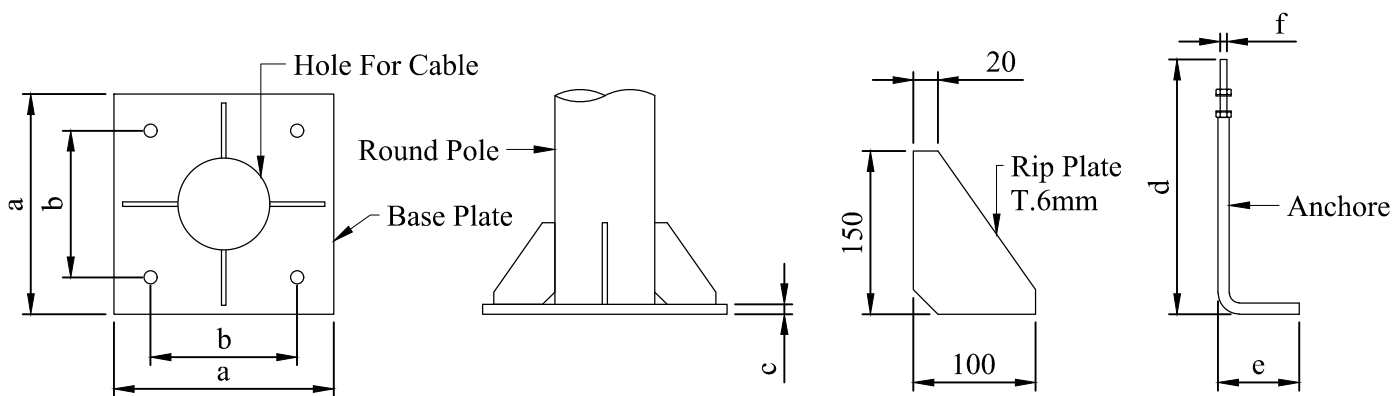
# STANDARD ROUND POLE TYPE ANGLE



SINGLE ANGLE



DOUBLE ANGLE



## SECTION & DIMENTION ROUND POLE TYPE ANGLE

TYPE	HEIGHT (mm)					L	Spesification Pipe (Ø)				Base Plate (mm)			Anchore (mm)		
	H	h1	h2	h3	h4		h1	h2	h3	h4	a	b	c	d	e	f
SA / DA - 6	6000	2000	-	2000	2000	1500	Ø4"	-	Ø3"	Ø2.5"	300	200	12	500	100	16
SA / DA - 7	7000	3000	-	2000	2000		Ø4"	-	Ø3"	Ø2.5"	300	200	12	500	100	16
SA / DA - 8	8000	3000	-	3000	2000		Ø4"	-	Ø3"	Ø2.5"	300	200	12	500	100	16
SA / DA - 9	9000	3000	-	3000	3000		Ø5"	Ø4"	-	Ø3"	300	200	14	500	100	19
SA / DA - 10	10000	3000	3000	2000	2000	1800 / 2100	Ø5"	Ø4"	Ø3"	Ø2.5"	300	200	14	500	150	19
SA / DA - 11	11000	3000	3000	2000	3000		Ø5"	Ø4"	Ø3"	Ø2.5"	400	300	14	500	150	19
SA / DA - 12	12000	3000	3000	3000	3000		Ø5"	Ø4"	Ø3"	Ø2.5"	400	300	16	600	150	22
SA / DA - 13	13000	4000	3000	3000	3000		Ø5"	Ø4"	Ø3"	Ø2.5"	400	300	16	600	150	22