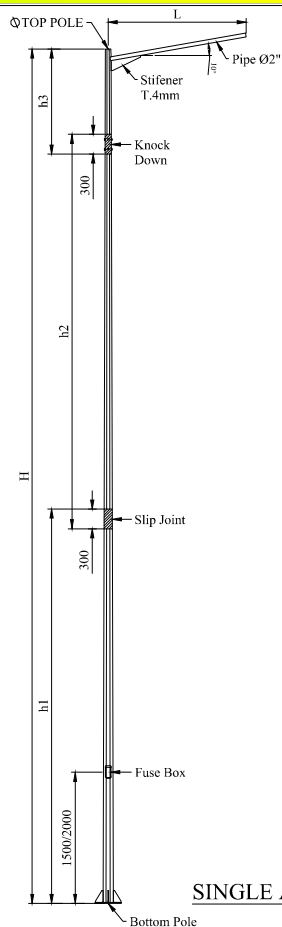
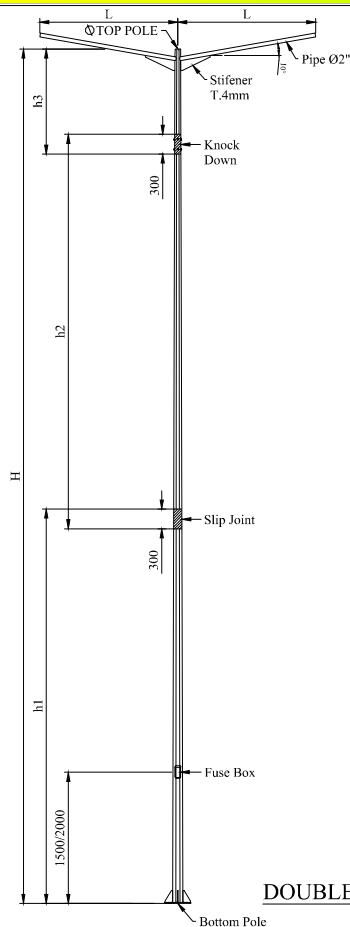


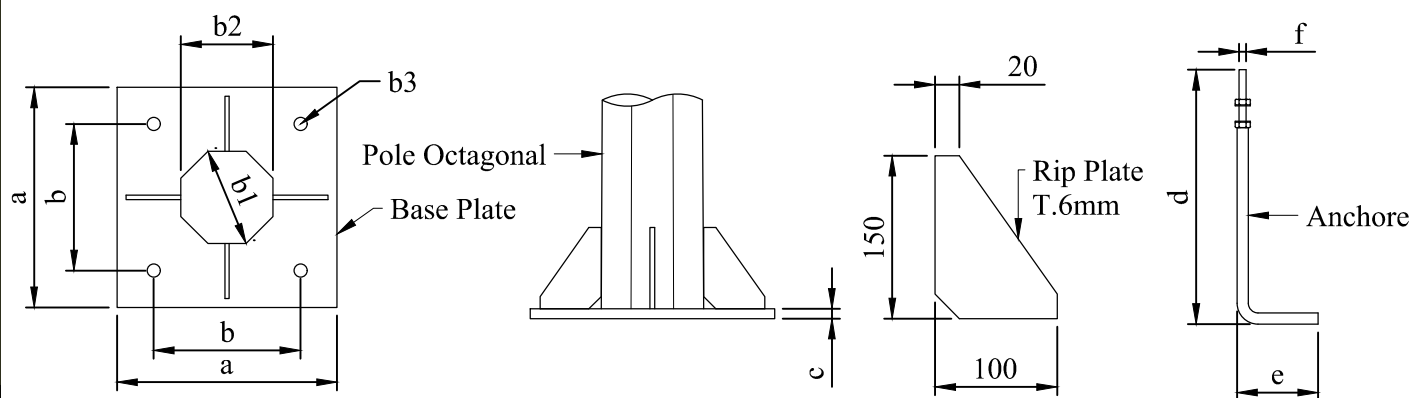
STANDARD OCTAGONAL POLE TYPE ANGLE



SINGLE ANGLE



DOUBLE ANGLE



SECTION & DIMENTION OCTAGONAL POLE TYPE ANGLE

TYPE	HEIGHT (mm)				Thk (mm)	L	Bottom Pole (mm)			TOP Pole	Base Plate (mm)			Anchore (mm)		
	H	h1	h2	h3			b1	b2	b3		a	b	c	d	e	f
SA / DA - 6	6000	4000	-	2300	3mm	1500	136	126	Ø19	Ø70	300	200	12	500	100	16
SA / DA - 7	7000	4000	-	3300			136	126	Ø19	Ø70	300	200	12	500	100	16
SA / DA - 8	8000	6000	-	2300			147	136	Ø19	Ø70	300	200	12	500	100	16
SA / DA - 9	9000	4000	3000	2600			147	136	Ø22	Ø70	300	200	14	500	100	19
SA / DA - 10	10000	6000	2000	2600		1800/ 2100	157	145	Ø22	Ø80	300	200	14	500	150	19
SA / DA - 11	11000	6000	3000	2600			157	145	Ø22	Ø80	400	300	14	500	150	19
SA / DA - 12	12000	6000	4000	2600			165	152	Ø25	Ø90	400	300	16	600	150	22
SA / DA - 13	13000	6000	4000	3600			165	152	Ø25	Ø90	400	300	16	600	150	22